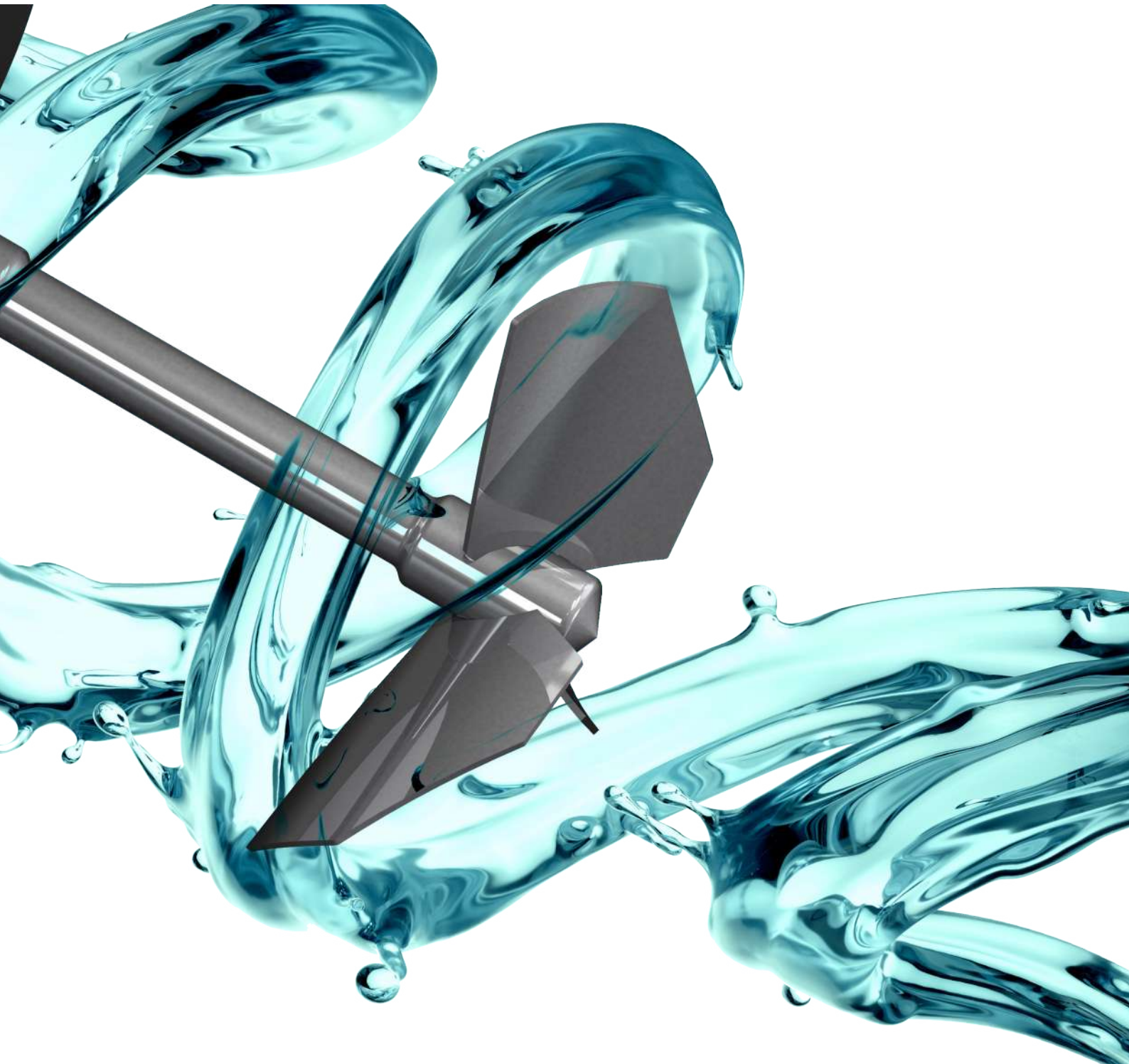
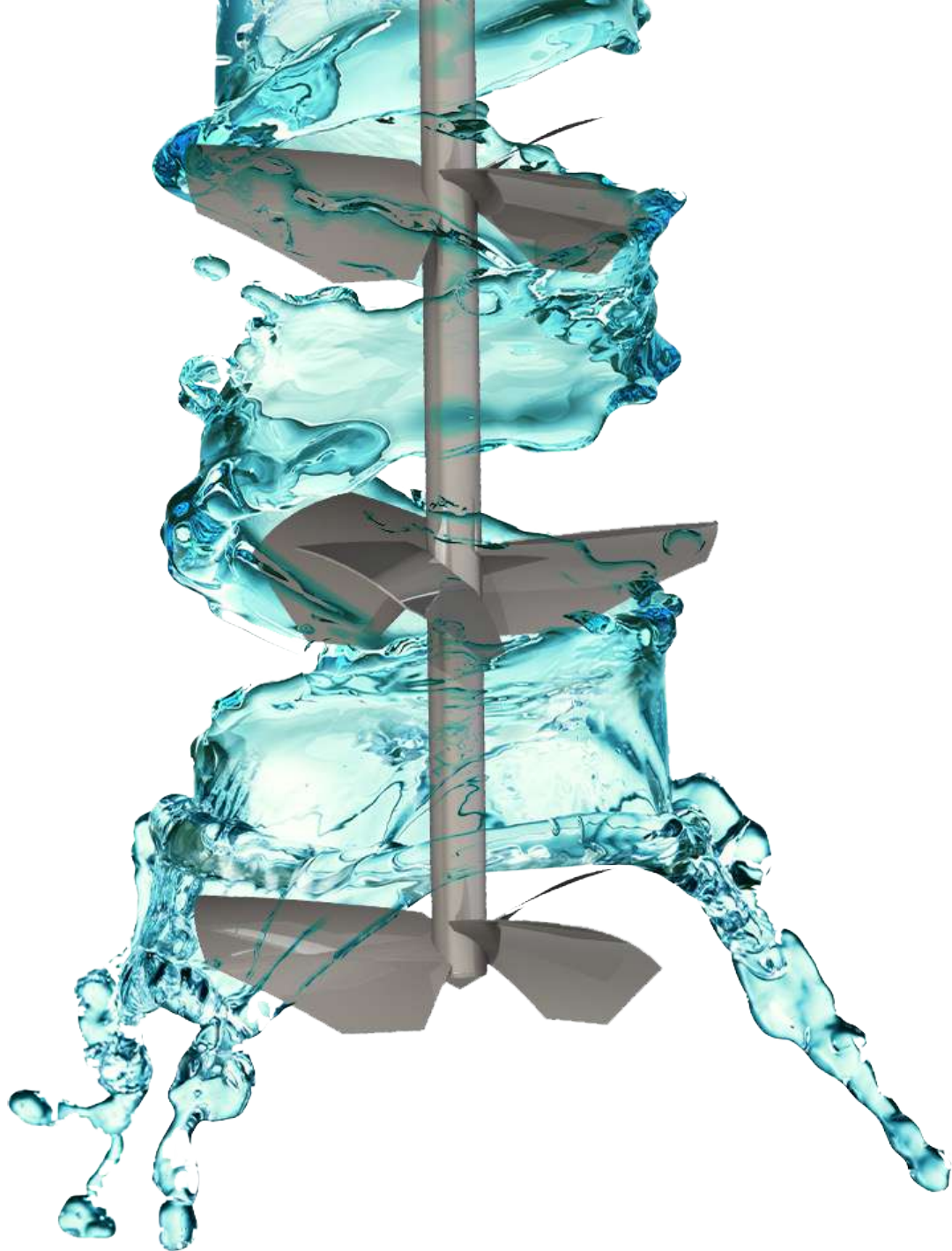


# MIXING ENGINEERING

Fabricant d'Agitateurs Industriels





## NOS SECTEURS D'ACTIVITÉS



L'Agroalimentaire



Cosmétique  
& Pharmaceutique



Chimie  
& Environnement

# MIXING ENO



Chez PMS (Process Mixing Solutions) nous croyons que la performance globale des process industriels, passe par la maîtrise technologique.

Depuis 40 ans, PMS conçoit et fabrique des agitateurs. Nous avons acquis de vraies connaissances sur les process de nos clients et la maîtrise des techniques de mélange allant jusqu'à la réalisation de modélisations numériques.

PMS est une PME de 25 personnes, adossée à un groupe industriel français de 450 personnes. Nous disposons d'une structure en région parisienne, regroupant une équipe d'ingénieurs au bureau d'études, un atelier de production, un service achats et autres services support, ainsi que notre service commercial constitué de 6 personnes.

Aujourd'hui, nous développons notre offre technique et commerciale selon 3 axes stratégiques :

- La performance avec l'optimisation de nos solutions.
- La sécurité avec une conception, une fabrication éprouvées et adaptées aux besoins.
- L'efficacité avec la prise en considération du coût global d'exploitation et la garantie d'une utilisation optimale de nos équipements.

**15 000**

**Agitateurs installés  
dans le monde**

**40**

**Ans de savoir-faire**

**500**

**Agitateurs fabriqués  
par an**

## L'INGÉNIERIE DU MÉLANGE

### CARACTÉRISTIQUES DE NOS AGITATEURS

- Matières : inox 316L, 304L (Sur demande : 316Ti, Uranus B6, Hastelloy...)
- Étanchéités : joints, garnitures mécaniques simples ou doubles / ou / sèches ou lubrifiées...
- Pression / dépression : du vide absolu à 6 bars
- Température : jusqu'à 200°C
- Notre matériel est disponible avec un état de surface allant du brut/soudure brossé décapé jusqu'au poli miroir
- Nos mélangeurs sont disponibles en version ATEX (zone 1 ou 21, zone 2 ou 22 intérieure cuve)
- Traçabilités matières (certificat 3.1, CE, FDA, 1935/2004, USP class VI...)

# GINEERING



## Easy Maintenance

### La solution «Eco-Conception» de PMS

PMS intègre l'Éco-Conception dans l'évolution de son offre technique et nous sommes particulièrement sensibles aux difficultés rencontrées par les utilisateurs lors des phases de maintenance des agitateurs. Nous avons donc développé une solution "Easy Maintenance" pour notre gamme d'agitateurs pendulaires à hélices, ainsi que pour notre gamme d'agitateurs horizontaux type AHMix.

Notre conception optimisée répond aux attentes de nos clients en terme de :

- **Ergonomie et sécurité en limitant l'intervention des opérateurs à l'extérieur de la cuve (sauf AHMix) et en allégeant le plan d'intervention;**
- **Réduction sensible des temps et des coûts de maintenance;**
- **Augmentation de la productivité des installations;**
- **Réduction des besoins de moyens de manutention;**
- **Cette conception permet également de supprimer le joint entre la bride de cuve et la bride d'agitation et est disponible pour des solutions d'étanchéité avec joints ou garnitures mécaniques.**

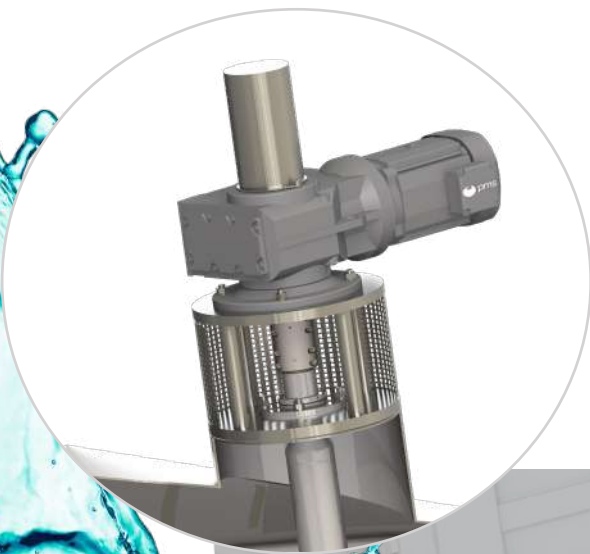




## L'EASY MAINTENANCE RÉPOND AUX STANDARDS INTERNATIONAUX LES PLUS EXIGEANTS EN TERME DE DE CONCEPTION ET DE FABRICATION HYGIÉNIQUE.

Notre équipe commerciale est à votre disposition pour vous proposer ces solutions pour vos projets de cuves neuves, mais également pour le revamping d'installations existantes. Nos clients qui nous ont déjà fait confiance en intégrant de "l'Easy Maintenance" ont pu constater la réalité du retour sur investissement dès la première maintenance.

### MONTAGE



### DEMONTAGE





## CFD By PMS

### La simulation numérique au service de la performance

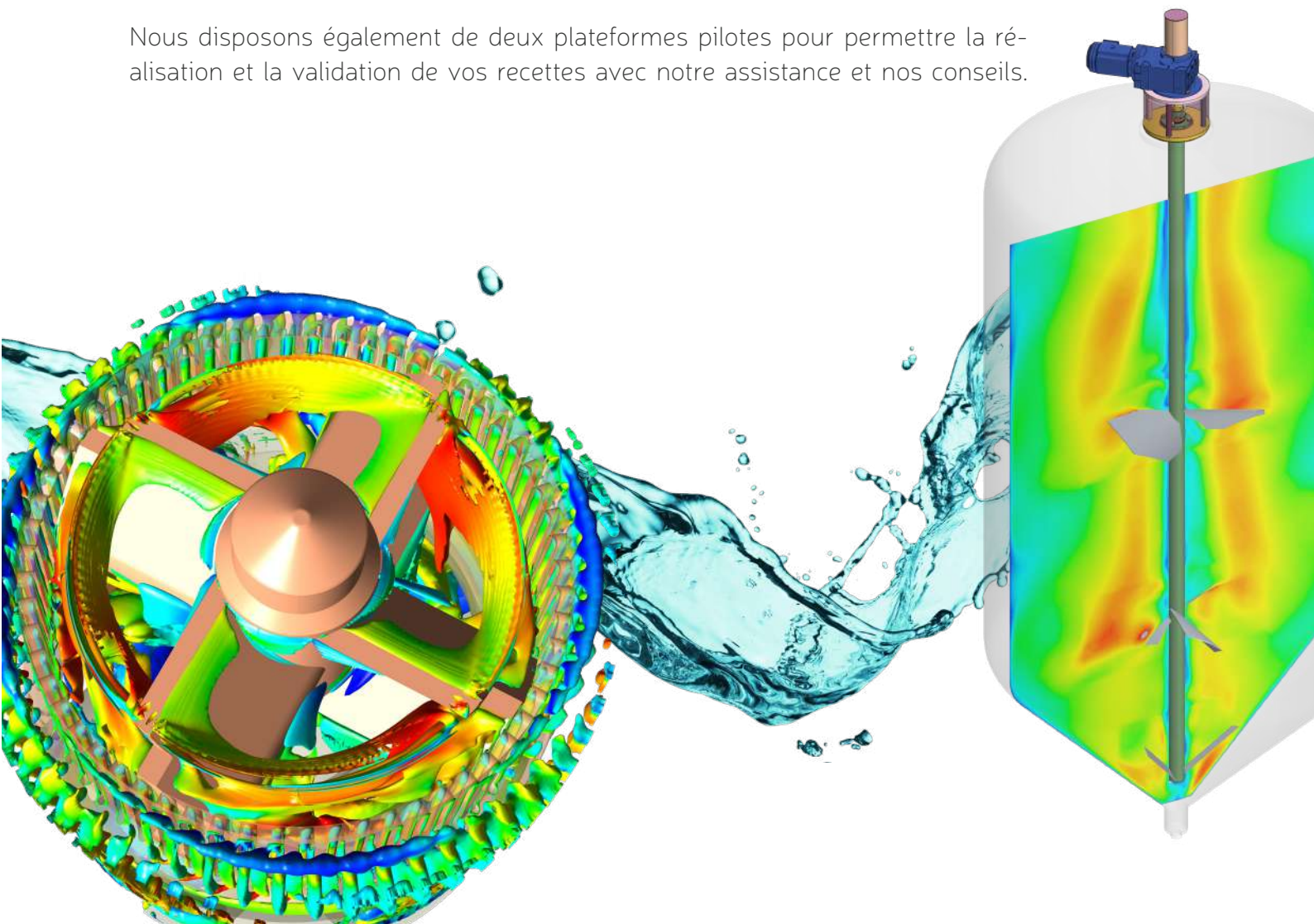
PMS a renforcé son expertise avec l'acquisition d'un logiciel de simulation numérique en mécanique des fluides (CFD) et en intégrant un ingénieur spécialiste dans le domaine, renforçant ainsi notre position d'ingénierie du mélange.

La modélisation simule la réalité du mélange et de l'agitation en considérant les différents paramètres qui sont la température, la pression, le débit de pompage, la granulométrie, la viscosité, la densité, etc...

Les études numériques permettent l'analyse de comportements et de scénarios complexes en faisant varier les paramètres des recettes et des profils d'agitation dans des temps plus réduits et avec de moindres contraintes que lors de tests réalisés en réel.

La CFD permet de faire des observations utiles pour aider à la décision sur le design des équipements et les étapes de la recette avec l'accès à toutes les données (pression, concentration, température, ...) avec la capacité de les faire varier. PMS vous assiste dans votre quête d'efficacité de vos installations.

Nous disposons également de deux plateformes pilotes pour permettre la réalisation et la validation de vos recettes avec notre assistance et nos conseils.



# AGITATEURS PENDULAIRES



## Hélices



- Conception hygiénique avec hélices soudées sur arbre ou moyeux, répondant aux standards internationaux les plus exigeants
- Détermination des profils d'hélices & des caractéristiques produits suivant les contraintes et la fonctionnalité de l'agitateur
- Définition des étanchéités et des caractéristiques de la tête de commande en fonction des conditions de services
- Responsabilité dans la détermination, les performances de nos solutions d'agitation avec engagement de résultats Easy Maintenance (en option)



- Construction robuste avec hélices sur moyeux démontables
- Détermination des profils d'hélices & des caractéristiques des appareils suivant les contraintes et la fonctionnalités de l'agitateur
- Définition des étanchéités et des caractéristiques de la tête de commande en fonction des conditions de services
- Responsabilité dans la détermination, les performances de nos solutions d'agitation avec engagement de résultats
- Easy Maintenance (en option)

## APPLICATIONS DE NOS AGITATEURS PENDULAIRES

Mélange, Hydratation, Maintien en suspension, Maturation, Caillage, décaillage, Cristallisation, Chaulage, Flocculation, Neutralisation, Coagulation, Homogénéisation, Emulsion, Transfert thermique, Dilution, Maintien en suspension, Remise en suspension, Maintien homogène, Homogénéisation des milieux à haute viscosité, Désagglomération, Préparation de jus (carbonatation, chaulage, acidification), Refontes, Distillation, Agitateur pour tout volume de cuve, Agitateur pour conteneurs type IBC.



## AGITATEURS PENDULAIRES

### Ancres

- Ancre de proximité
- Ancre raclante
- Conception hygiénique répondant aux standards internationaux les plus exigeants
- Définition des étanchéités et des caractéristiques de la tête de commande en fonction des conditions de services
- Détermination des profils des ancres & des caractéristiques des appareils suivant les fonctionnalités de l'agitateur



### Double Mouvement

- Indépendance des motoréducteurs pour la mise en mouvement, le sens et la vitesse de rotation
- Détermination des profils d'hélice, des ancres & des caractéristiques des appareils suivant les contraintes et la fonctionnalités de l'agitateur
- Définition des étanchéités et des caractéristiques de la tête de commande en fonction des conditions de services (par V-ring ou Garniture Mécanique)
- Conception hygiénique avec hélices soudées sur arbre ou moyeu, répondant aux standards internationaux les plus exigeants
- Raclage des parois :
  - Échange thermique optimisé
  - Réduction des résidus de produits dans la cuve et des temps de cycle de NEP
- Racleurs :
  - Assemblage clipsé, parfaitement nettoyable
  - Rattrapage automatique de l'usure
  - Orientation optimisée pour faciliter la vidange







## CUBIMIX®

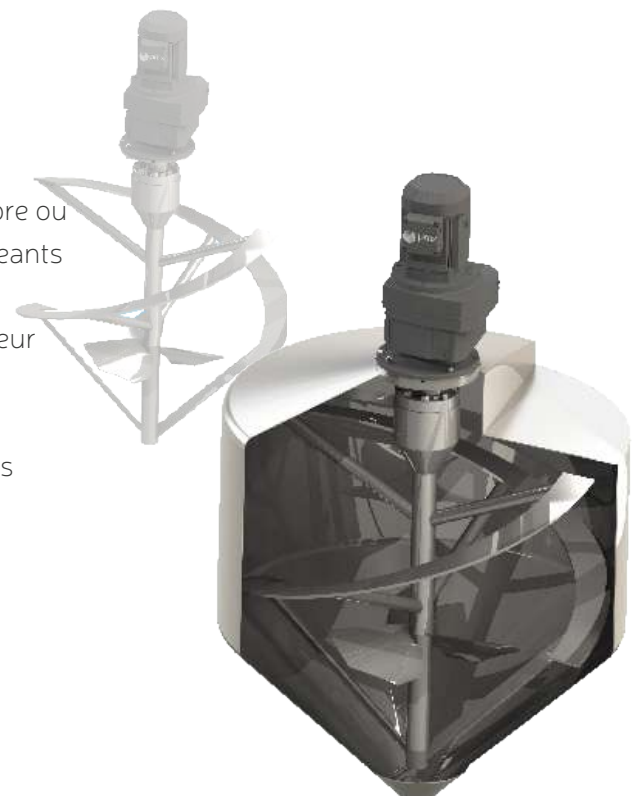


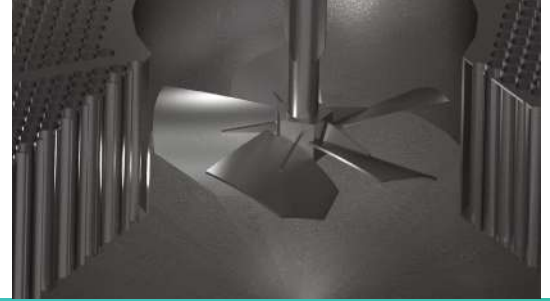
- Arbre plein
- Profil d'hélices « pâles minces » permettant l'utilisation d'une puissance réduite pour une grande efficacité de mélange et à profil plus cisailant afin de réaliser une remise en suspension
- Débit de pompage important
- Hélices repliables
- Modèle : Produits visqueux (<math>< 1600 \text{ Cp}</math>)
- Nombreuses options possible : nous consulter



## Hélicoïdaux

- Conception hygiénique avec rubans & hélices soudées sur arbre ou moyeu, répondant aux standards internationaux les plus exigeants
- Détermination des profils d'hélice & des caractéristiques des appareils suivant les contraintes et la fonctionnalité de l'agitateur
- Définition des étanchéités et des caractéristiques de la tête de commande en fonction des conditions de services
- Responsabilité dans la détermination, les performances de nos solutions d'agitation avec engagement de résultats





## AGITATEURS PENDULAIRES

### Sucrierie (Cuites)



- Construction robuste adaptée à un usage intensif lors des campagnes
- Tourelle de guidage à double roulement. Motoréducteurs en direct (version transmission par poulies-courroies disponible)
- Définition des étanchéités et des caractéristiques de la tête de commande en fonction des conditions de services
- Responsabilité dans la détermination, les performances de nos solutions d'agitation avec engagement de résultats
- Agitation pour toutes les étapes du process sucrier



Tête d'accouplement  
Poulie corroie



Tête d'accouplement  
Direct

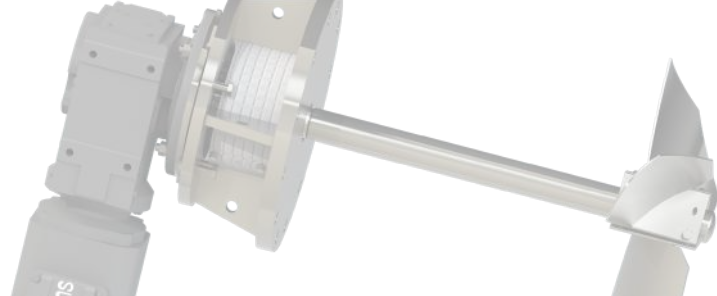
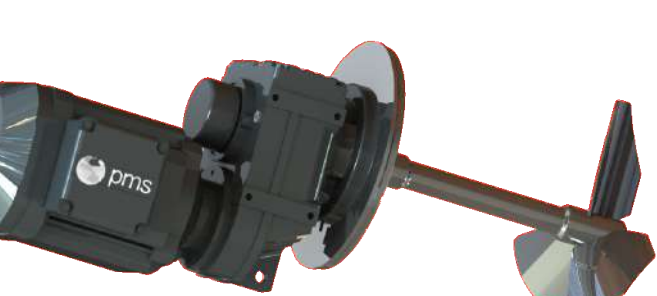
### Spéciaux

Nous étudions et réalisons des agitateurs et mélangeurs pour toutes les formes et volumes de contenants, cuves et tanks.

Notre expertise dans le domaine de l'agitation hygiénique nous amène à répondre à des problématiques et besoins très particuliers.

Nous mobilisons alors l'ensemble de nos équipes, de la conception à la fabrication, pour définir et réaliser la solution la plus efficace.

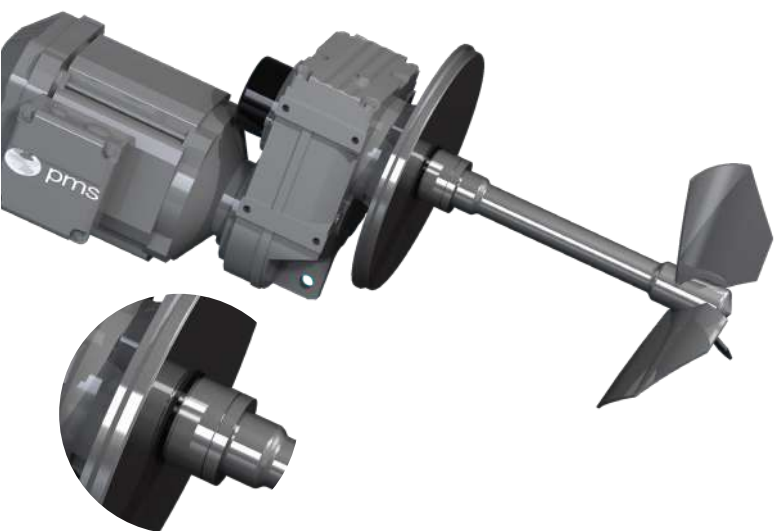




## AGITATEURS HORIZONTAUX



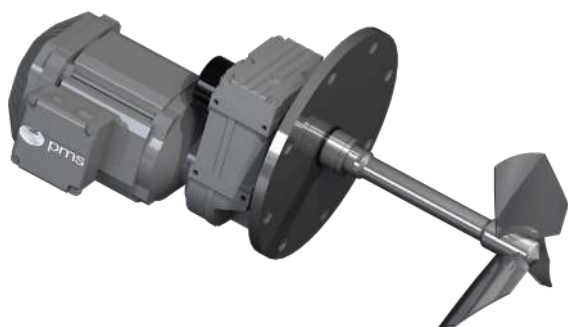
AHMix®



- Conception hygiénique
- Montage direct sur bride à souder sans joint
- Intégration en virole ou en fond de cuve
- Easy Maintenance
- Montage et version spéciale sur demande

Industriels

- Profil d'hélice privilégiant une forte capacité de pompage
- Etanchéité par presse-étoupe ou garniture mécanique
- Montage boulonné sur bride
- Intégration en virole ou en fond de cuve



Spéciaux



- Profil d'hélice privilégiant une forte capacité de pompage
- Etanchéité par presse-étoupe ou garniture mécanique
- Montage boulonné sur bride
- Intégration en virole ou en fond de cuve
- Système de démontage cuve pleine pour maintenance



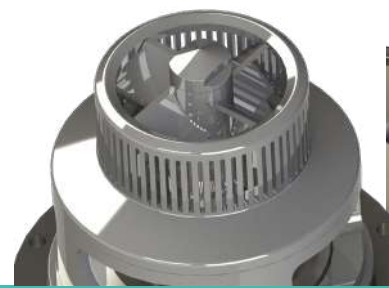
## APPLICATIONS DE NOS AGITATEURS HORIZONTAUX

Maintien produits homogènes

Agitateur pour cuve de 10 à 250 m<sup>3</sup> (AHMix)

Maintien température homogène

Agitateur pour cuve jusqu'à de très grandes capacités (de 10 à 2500 m<sup>3</sup>)



## DISPERSEURS

### Rotor Stator



- Conception hygiénique avec système double flux breveté et double cage en option pour une performance augmentée.
- Définition de la taille du rotor-stator pour l'optimisation du cisaillement et de la finesse du grain.
- Définition des étanchéités (garniture simple ou garniture double) et des caractéristiques de la tête de commande en fonction des conditions de services
- Responsabilité dans la détermination, les performances de nos solutions d'agitation avec engagement de résultats

### Rapide



- Conception hygiénique répondant aux standards internationaux les plus exigeants
- Turbines haute performance
- Définition des étanchéités et des caractéristiques de la tête de commande en fonction des conditions de services
- Responsabilité dans la détermination, les performances de nos solutions d'agitation avec engagement de résultats



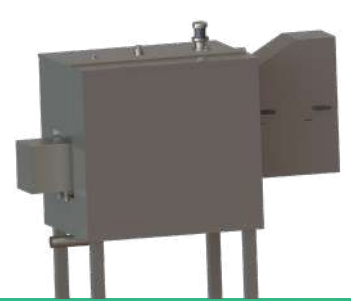
- Construction robuste
- Turbines haute performance
- Définition des étanchéités et des caractéristiques de la tête de commande en fonction des conditions de services
- Responsabilité dans la détermination, les performances de nos solutions d'agitation avec engagement de résultats

(Version pendulaire ou Version fond de cuve) **Turbines Crantées**



Dispersion poudre/liquide  
Défloculation

Emulsion  
Mélange gaz/liquide, liquide/liquide



## AGITATEURS SPECIAUX



### MHPH



- Réalisation en continu ou en discontinu de mélanges intimes entre pulvérulents, entre pulvérulents et masses, entre liquides et solides, ...
- Conception hygiénique
- Elaborer un produit parfaitement homogène, sans former d'agglomérats, avec l'obtention de lots reproductibles
- Définition des étanchéités et des caractéristiques de la tête de commande en fonction des conditions de services
- Responsabilité dans la détermination, les performances de nos solutions d'agitation avec engagement de résultats

### MHPC



- Réalisation en continu ou en discontinu de mélanges intimes entre pulvérulents, entre pulvérulents et masses, entre liquides et solides, ...
- Elaborer un produit parfaitement homogène, sans former d'agglomérats, avec l'obtention de lots reproductibles
- Définition des étanchéités et des caractéristiques de la tête de commande en fonction des conditions de services
- Responsabilité dans la détermination, les performances de nos solutions d'agitation avec engagement de résultats



## APPLICATIONS DE NOS AGITATEURS SPÉCIAUX

Fabrication de fromages

Mélange de pulvérulents alimentaires (farine, sucre, cacao, semoule, levure, tisanes,...)

Opération de mouillage et d'imprégnation de produits alimentaires (lait, protéines, colorants divers, aromates,...)

Alimentation pour bétail (Mélasses et produits mélassés, mélanges divers avant pressage ou extrusion,...)

Emottages

Mélange de pulvérulents de toutes natures (pigments peinture, produits phytosanitaires,...)

Opération de mouillage et d'imprégnation (colorants, sciures,...)

Réactions chimiques sur pulvérulents (chaulage des boues déshydratés, valorisation des déchets,...)

Enrobages



## Ingénierie & Conseils

### Service client PMS

Avec plus de 40 ans de savoir-faire et d'expertise, PMS est bien plus qu'un fournisseur pour ses clients, mais un véritable partenaire. Nous nous engageons sur une relation durable avec un accompagnement dès l'ébauche d'un projet jusqu'à la mise en service et le suivi d'exploitation. Ceci se caractérise par l'expertise de nos équipes et la mise à disposition des outils de détermination et de simulation. Nous sommes ainsi responsable du résultat et de la performance de nos équipements.

### MAINTENANCE

Notre présence historique dans les secteurs de l'agroalimentaire, la cosmétique et la pharmacie nous a obligé à intégrer très vite une rigueur dans la traçabilité de nos équipements. Cela nous permet d'identifier rapidement les équipements PMS sur vos process et d'envisager avec vous la meilleure option pour vos maintenances et remises en état. Nous offrons notamment la possibilité d'une expertise sur site. Si notre proposition est acceptée, nous vous garantissons une prestation de qualité par notre équipe de techniciens et/ou nos partenaires agréés vous permettant de retrouver un équipement avec les caractéristiques d'origine.

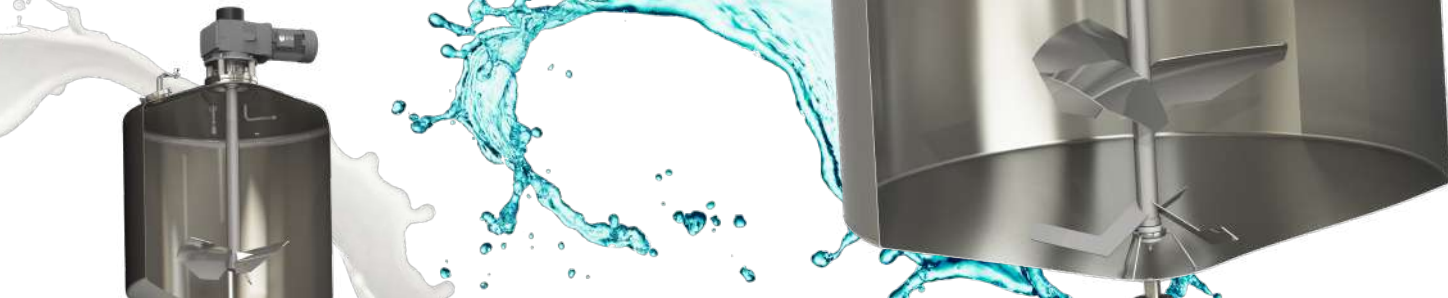
### ASSISTANCE

La satisfaction client passe par une offre complète de services englobant l'assistance sur site pour la détermination et l'intégration de nos agitateurs, ainsi que la formation de nos clients et partenaires à notre offre de produits et de services. Nos clients, en fonction de leur profil et de leur secteur d'activités n'ont pas les mêmes attentes en terme d'accompagnement et de formation.

Nous proposons ainsi un accompagnement au coeur de vos process et des formations personnalisables, sur site ou dans nos ateliers, pour répondre à vos attentes liées à l'intégration et à la maintenance de nos équipements.

PMS dispose d'une plateforme Web d'assistance à distance pour accompagner ses clients lors de la mise en service, de la maintenance de nos agitateurs. La solution que nous avons déployée améliore la collaboration et le partage de connaissances entre les personnes au sein de notre structure et celles sur le site clients. Cela offre une réelle convergence physique-numérique dans un espace collaboratif multi-supports (lunettes OLED, tablettes, Smartphones,...) permettant de disposer instantanément du support de nos équipes en interne. Notre technicien SAV est aussi à votre écoute pour répondre à vos besoins de définition des kits de pièces de rechange, d'intervention sur site pour la maintenance ou du revamping de vos process, incluant une amélioration de la performance des systèmes d'agitation.





## MISE EN ROUTE

Notre engagement de performance de nos solutions d'agitation nous conduit à proposer notre assistance à la mise en service de nos équipements.

Cela peut se limiter à la supervision de l'intégration de nos agitateurs et au suivi des premiers essais ou à aller jusqu'à la réalisation de prestations complètes sur site par nos techniciens et partenaires agréés.

## RETROFITTING & REVAMPING

Nos compétences dans le domaine ont pour objectifs :

- L'amélioration des process existants pour une meilleure productivité;
- L'adaptation des process à de nouveaux besoins en terme de production et de réponse aux attentes du marchés;
- L'optimisation énergétique en réponse aux attentes des nouvelles normes environnementales;
- La minimisation des coûts par rapport à un budget d'investissement dans des équipements neufs.

Nous vous apportons notre expertise dans le domaine pour la détermination du besoin, la réalisation de l'étude technique, le chiffrage des équipements et la prestation sur site.

## RESEAU DE SERVICE MONDIALE

Présente à l'international grâce à des partenariats solides avec des intégrateurs mondiaux, des chaudronniers actifs à l'export et à notre référencement au sien de grands groupes, PMS a construit, avec le temps, sa présence sur les cinq continents. Nous poursuivons au quotidien l'accroissement de notre présence dans le monde pour atteindre nos objectifs de développement, en renforçant notamment notre réseau de distribution à l'export.



Votre représentant :



7, rue des Investisseurs - 91560 Crosne - France / Tel. + 33 (0) 1 69 49 24 60 / Fax +33 (0) 1 69 48 19 47  
Email [contact@processmixingsolutions.com](mailto:contact@processmixingsolutions.com) / [www.processmixingsolutions.com](http://www.processmixingsolutions.com)

SAS au capital de 48 000 € - RCS Evry B 950 028 423  
SIRET 950 028 423 00032 - APE 2899B - TVA 47 950 028 423